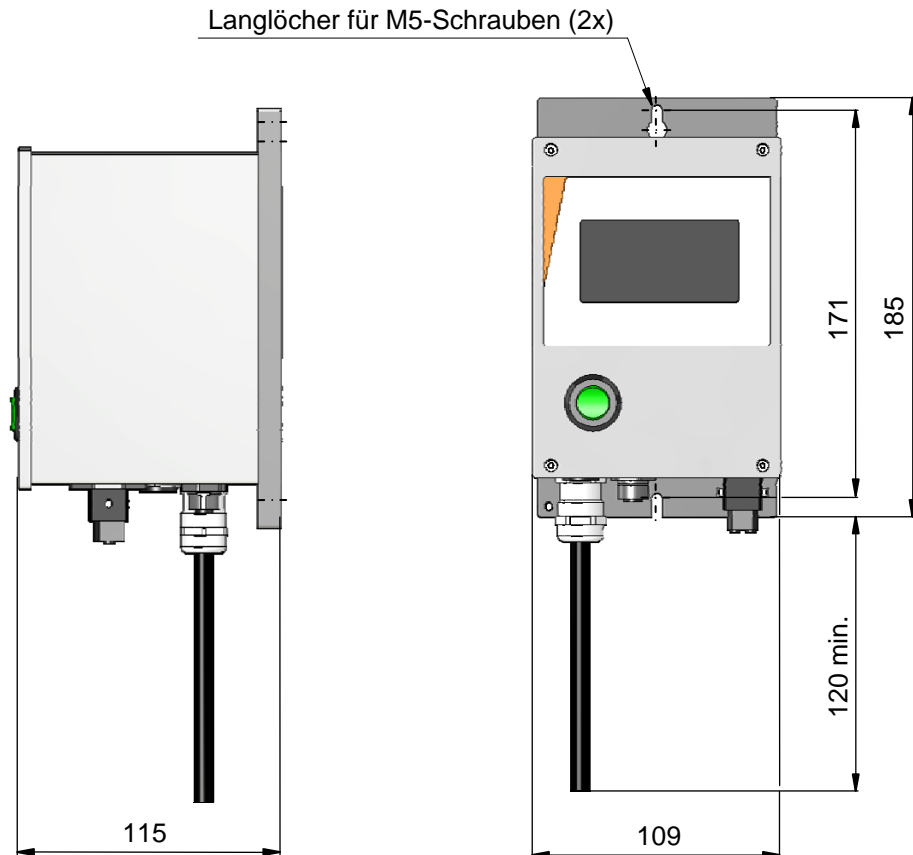




# Ablaufsteuerung AS-164

**Datenblatt**  
Nummer: 90.0700



## Verwendungszweck:

Die Ablaufsteuerung AS-164 wird zum Steuern von festgelegten Abläufen eingesetzt. Es besitzt sechs digitale Eingänge und vier digitale Ausgänge. Vier der digitalen Eingänge sind auf zwei vierpolige DIN-Flanschdosen aufgelegt. Zwei der digitalen Ausgänge sind auf eine vierpolige M12-Flanschdose aufgelegt. An die digitalen Eingänge können Sensoren oder andere Signalgeber mit einer Betriebsspannung von 24VDC angeschlossen werden. An die digitalen Ausgänge können Aktoren mit einer Betriebsspannung von 24VDC angeschlossen werden. Die festgelegten Abläufe werden in der speicherprogrammierbaren Steuerung gespeichert.

TYPE	AS-164
Anschlussspannung	230 V AC $\pm 10\%$ 50 / 60 Hz
Eingänge	6 x digital
Ausgänge	4 x digital
Schutzart	IP 54
zul. Umgebungstemperatur	5 ... 45 °C
zul. relative Luftfeuchtigkeit	max. 95 %, nicht kondensierend
Abmessungen (b x h x t)	109 x 185 x 139 mm
Art. - Nr.:	90.0410.03

Stand: 02-2014 technische Änderungen vorbehalten

**fimotec - fischer GmbH & Co. KG**  
Friedhofstraße 13  
78588 Denkingen

Tel.: 0 74 24 / 8 84-0  
Fax: 0 74 24 / 8 84-50  
Email: post@fimotec.de  
Internet: www.fimotec.de