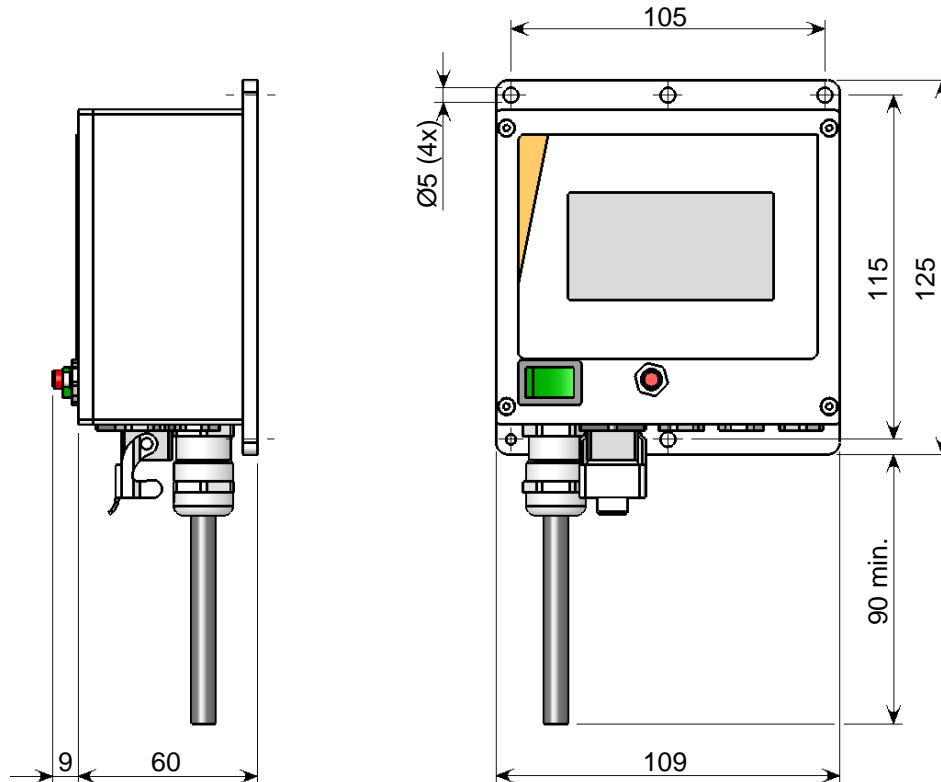




Bunkerabrufsteuerung TSM-11

Datenblatt
Nummer: 90.0600



Verwendungszweck:

Die Bunkerabrufsteuerung TSM-11 dient zur Ansteuerung von Zufuhrbunkern der Baureihe BB und von Bunkerzuführsystemen der Baureihe BZS.

In Abhängigkeit vom Schaltzustand eines Sensors (beispielsweise zur Überwachung des Füllstandes in Rund- oder Flächenförderern) wird der Bunkerantrieb taktend ein- und ausgeschaltet. Der Füllstand im Bunker kann mit einer Lichtschranke überwacht und z.B. mit einer Signalsäule zur Anzeige gebracht werden (Option Bunkerfüllstandskontrolle).

Durch eine übergeordnete Steuerung kann der Bunkerantrieb über den Sperreneingang abgeschaltet werden.

TYPE	TSM-11
Anschlussspannung	230 V AC $\pm 10\%$ 50 / 60 Hz
Ausgangsspannung	230 V AC
Ausgangsstrom	max. 3 A
Ausgänge	<ul style="list-style-type: none"> • Störung: • Werkstückmangel: potentialfrei, Wechsler, 230 V AC / max. 6 A 24 V DC / max. 80 mA
Eingänge	<ul style="list-style-type: none"> • Sperre / Freigabe: • Sensor Füllstand Förderer (PNP): • Sensor Füllstand Bunker (PNP): 24 V DC, für potentialfreien Kontakt 24 V DC / max. 50 mA 24 V DC / max. 50 mA
Kurzschlussicherung	<ul style="list-style-type: none"> • Verbraucherausgang: • Steuerelektronik: 3,15 A (Kennlinie: träge) 200 mA (Kennlinie: träge)
Schutzart	IP 54
zul. Umgebungstemperatur	5 ... 45 °C
zul. relative Luftfeuchtigkeit	max. 95 %, nicht kondensierend
Abmessungen (b x h x t)	109 x 125 x 69 mm
Art. - Nr.:	90.0010.50

Stand: 08-2013 technische Änderungen vorbehalten

fimotec - fischer GmbH & Co. KG
Friedhofstraße 13
78588 Denkingen

Tel.: 0 74 24 / 8 84-0
Fax: 0 74 24 / 8 84-50
Email: post@fimotec.de
Internet: www.fimotec.de