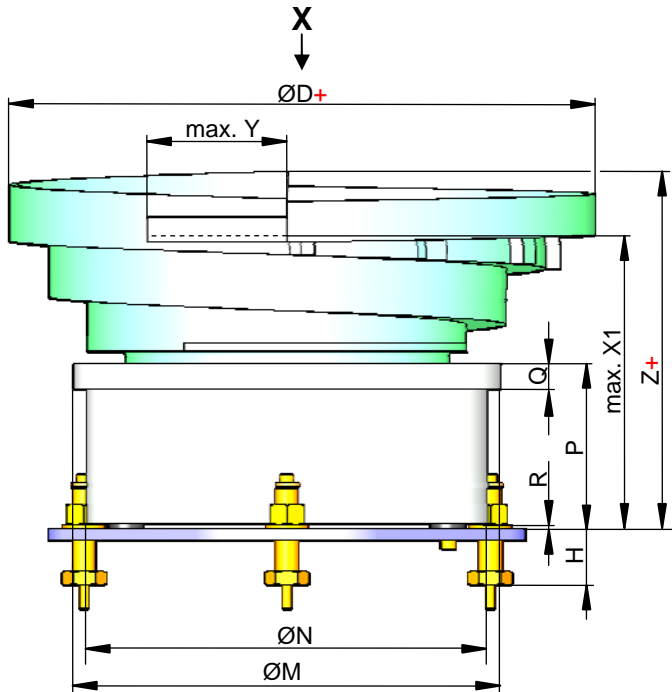




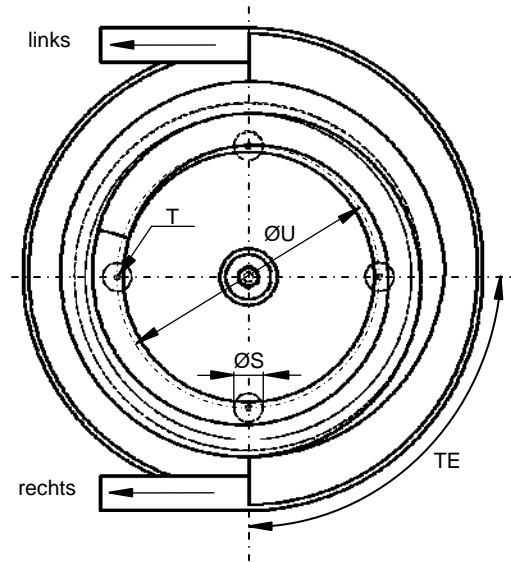
Rundförderantriebe mit Stufenschwingschale

Datenblatt

Nummer: 19.0300



Ansicht X



X1=maximale Auslaufhöhe ohne Zubehör
X2=maximale Auslaufhöhe mit Aufspannplatte
H = Einstellhöhe
Y = maximale Auslauflänge

VZ = Vibrations-Zuführgerät (Rundförderer)
AS = Aluminium-Stufenschwingschale

+ Achtung !!

Aufgrund eventuell notwendiger Anbauteile an die Schwingschale muss hier ein ausreichend großer Freiraum in Höhe und Umfang eingeplant werden. Die Maße "ØD" und "Z" vergrößern sich.

Typ	ØD [mm]	ØM [mm]	ØN [mm]	P [mm]	Q [mm]	R [mm]	ØS [mm]	T	TE	ØU [mm]	X1 [mm]	H [mm]	Y [mm]	Z [mm]	Eigen-gewicht ca. [kg]
VZ 20 AS 320	335	213	202	90	15	5	25	M6	4x 90°	167	175	20... ...68	85	195	11
VZ 30 AS 400	440	305	288	120	18					230	223		110	255	30
VZ 40 AS 550	575	418	404	175	22	40	M8	300		130	342	91			
VZ 40 AS 650	690							324		160	382	94			

Stand: 02-2014 technische Änderungen vorbehalten

fimotec - fischer GmbH & Co. KG
Friedhofstraße 13
78588 Denkingen

Tel.: 0 74 24 / 8 84-0
Fax: 0 74 24 / 8 84-50
Email: post@fimotec.de
Internet: www.fimotec.de