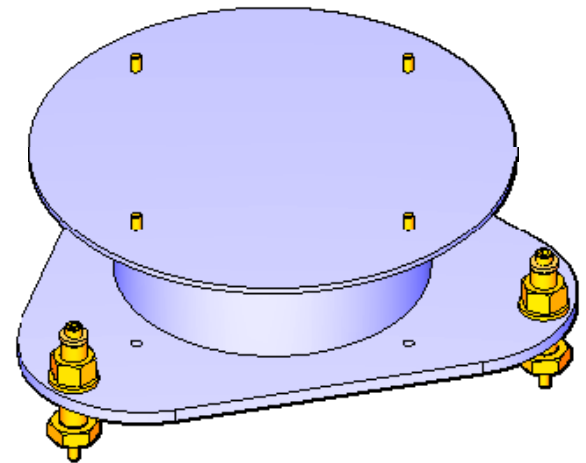
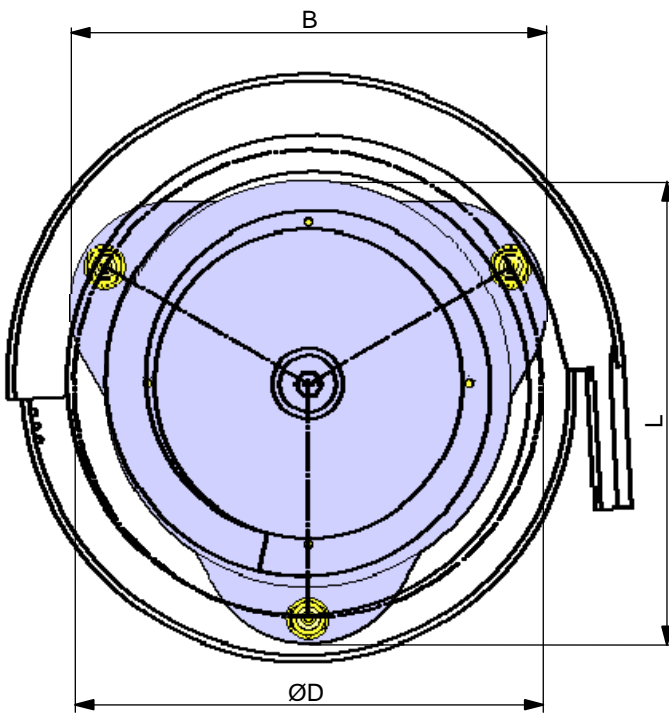
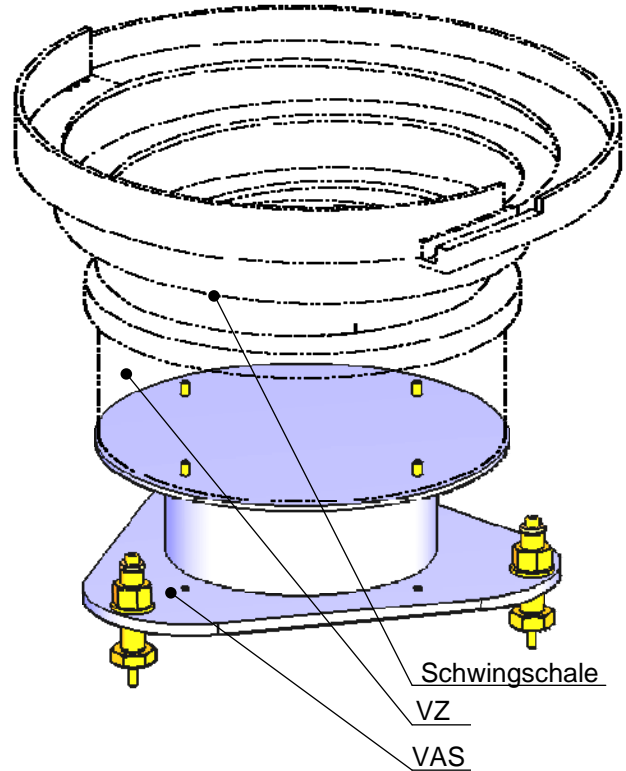
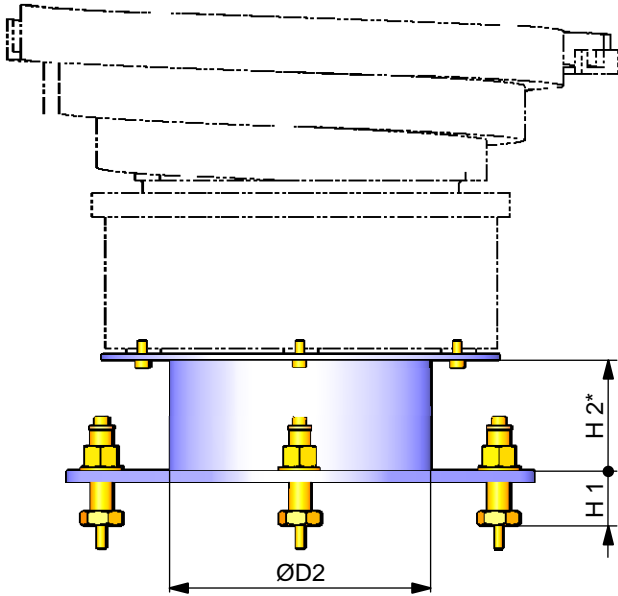




variables Aufbausystem VAS

Datenblatt
Nummer: 14.0200



Type	FFM- Nummer	L [mm]	B [mm]	D [mm]	D2 [mm]	H 1 [mm]	H 2 [mm]	passend zu Antrieb
VAS-15	14.4150.00	190	213	200	76	20...68	auftrags- spezifisch, durch Konstruktion festgelegt	VZ-15
VAS-20	14.4200.00	240	261	250	120			VZ-20
VAS-30	14.4300.00	315	341	335	190			VZ-30
VAS-40	14.4400.00	425	453	450	280			VZ-40

Stand: 10-2014 technische Änderungen vorbehalten

fimotec - fischer GmbH & Co. KG
Friedhofstraße 13
78588 Denkingen

Tel.: 0 74 24 / 8 84-0
Fax: 0 74 24 / 8 84-50
Email: post@fimotec.de
Internet: www.fimotec.de