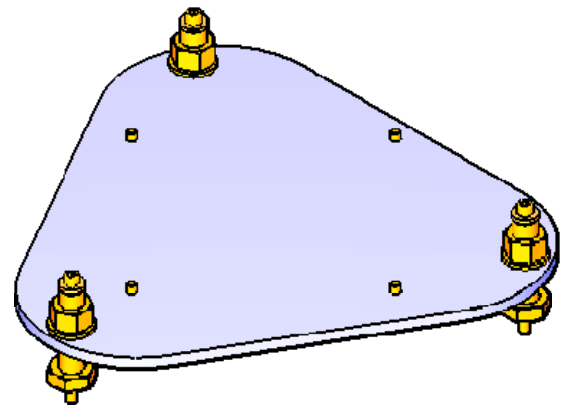
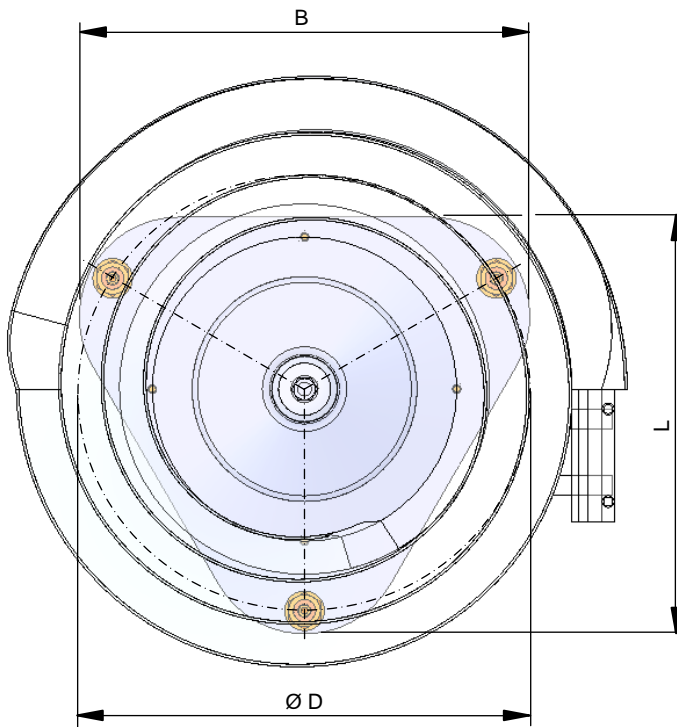
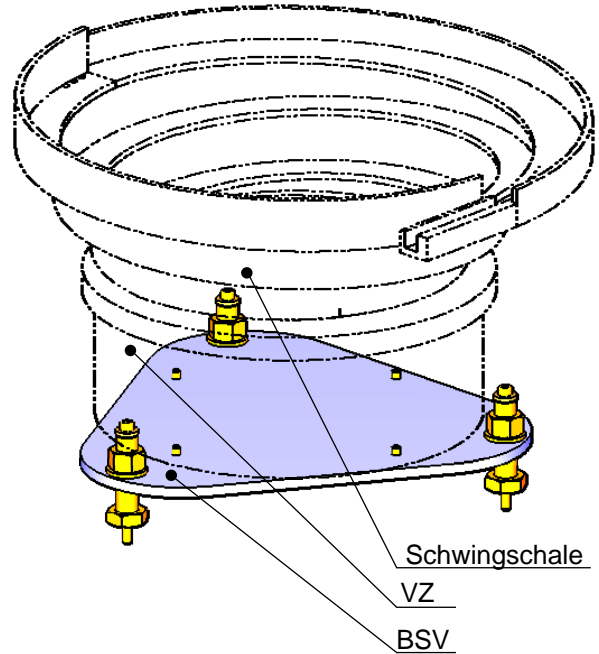
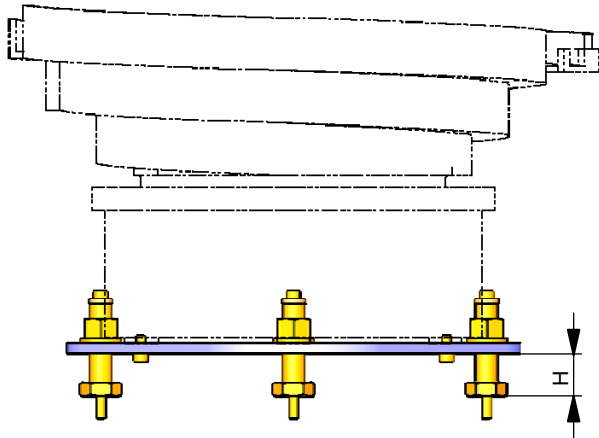




Befestigungssystem für Rundförderantrieb BSV

Datenblatt

Nummer: 14.0100



Type	FFM-Nummer	L [mm]	B [mm]	D [mm]	H [mm]	passend zu Antrieb
BSV-15	14.3150.00	190	213	200	20...68	VZ-15
BSV-20	14.3200.00	240	261	250		VZ-20
BSV-30	14.3300.00	315	341	335		VZ-30
BSV-40	14.3400.00	425	453	450		VZ-40

Stand: 08-2013 technische Änderungen vorbehalten

fimotec - fischer GmbH & Co. KG
Friedhofstraße 13
78588 Denkingen

Tel.: 0 74 24 / 8 84-0
Fax: 0 74 24 / 8 84-50
Email: post@fimotec.de
Internet: www.fimotec.de