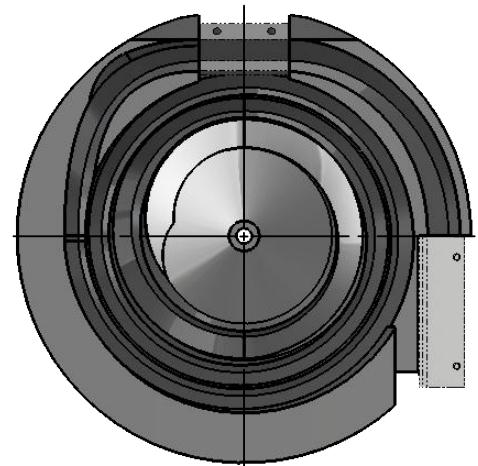


L = linkslaufend
(gegen Uhrzeigersinn)



R = rechtslaufend
(im Uhrzeigersinn)

Typ	ØD [mm]	ØD1 [mm]	ØD2 [mm]	H [mm]	H1 [mm]	H2 [mm]	α	Füllvolumen ca. [L]	Eigengewicht ca. [kg]		passend zu Antrieb
									Rohling	mit Auslauf	
PK-250-2	250	200	8,5	80	24	66	67,4°	0,3	2	2,5	VZ 20
PK-300-2	300			95	37	74	56,3°	0,6	3,3	3,5	
PK-400-2	400	300	10,1	120	47	95	63,4°	1,5	7,6	8	VZ 30
PK-500-2	500	400	16,5	160	57	130	70,3°	3	17	17,5	VZ 40
PK-600-2	620			190	60	155	53,8°	4	25	24	

Rohling ohne Sortierung und Auslauf.
Die Wendelbreite und Wendelsteigung können auftragspezifisch angepasst werden.