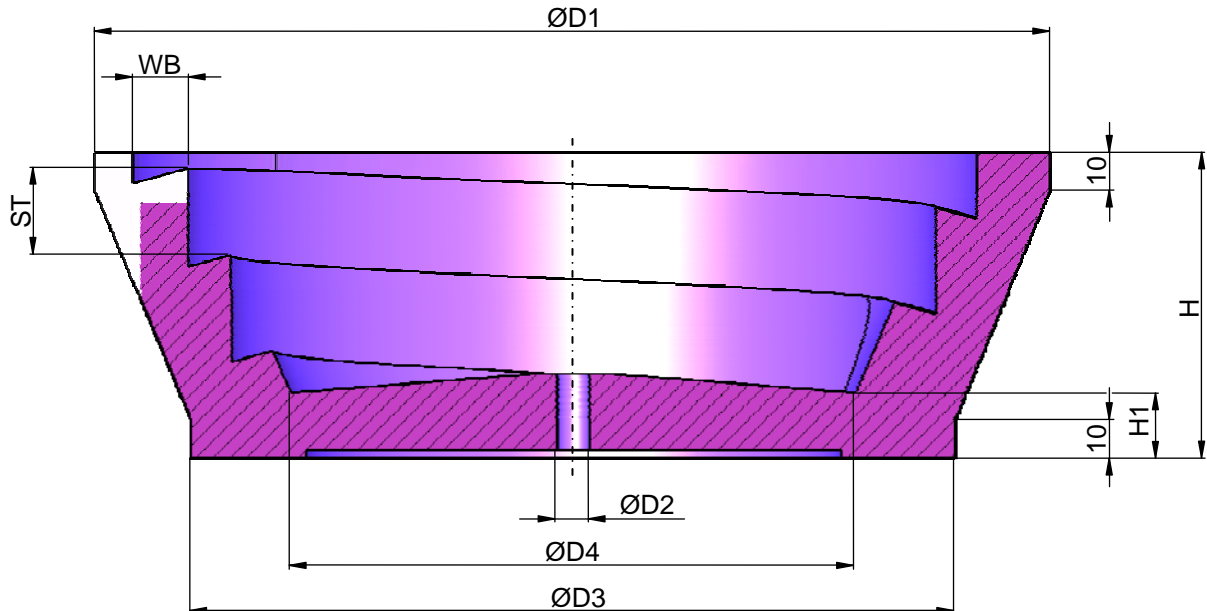




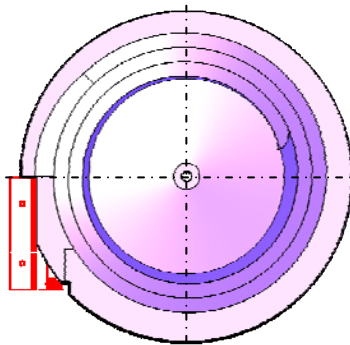
Schwingschalen Baureihe PK-1

Datenblatt
Nummer: 12.0400

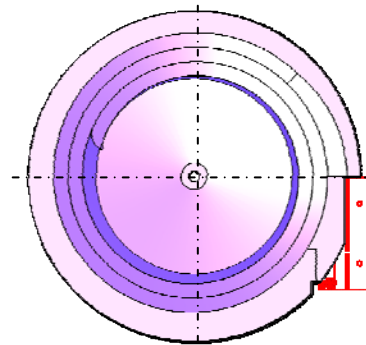


Ausführung: PK = Polyamid-Kegel-Schwingschale

PK-1 → geeignet für stiftförmige Werkstücke



L = linkslaufend
(gegen Uhrzeigersinn)



R = rechtslaufend
(im Uhrzeigersinn)

Type	Ø D1 [mm]	Ø D2 [mm]	Ø D3 [mm]	Ø D4 [mm]	H [mm]	H1 [mm]	WB* [mm]	ST* [mm]	Füllvolumen ca. [ltr]	Eigengewicht ca. [kg]	passend zu Antrieb
PK-200	200	8,5	160	97	55	16	8,7	15	0,2	1,1	VZ 20
PK-250	250		149	80	17	10,1	25	0,3	1,9		
PK-300	300		132	95	19	12,2	34	0,6	3,2		
PK-400	400	10,1	300	220	120	42	16,5	35	1,5	7,2	VZ 30
PK-500	500	16,5	400	316,5	160	42	14,1	45	3	13,9	VZ 40

*Bei Sondermaßen für Wendelbreite WB und Wendelsteigung ST
Absprache mit FFM halten.

Stand: 08-2013 technische Änderungen vorbehalten

fimotec - fischer GmbH & Co. KG

Friedhofstraße 13
78588 Denkingen

Tel.: 0 74 24 / 8 84-0
Fax: 0 74 24 / 8 84-50
Email: post@fimotec.de
Internet: www.fimotec.de