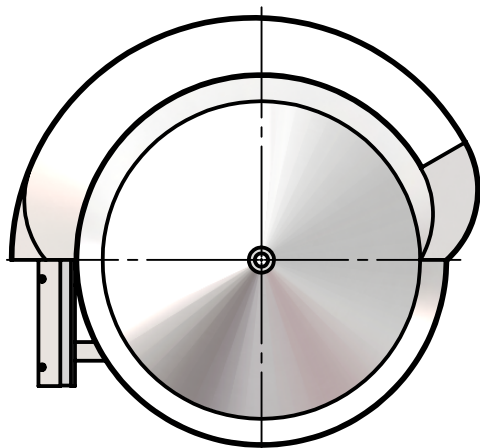
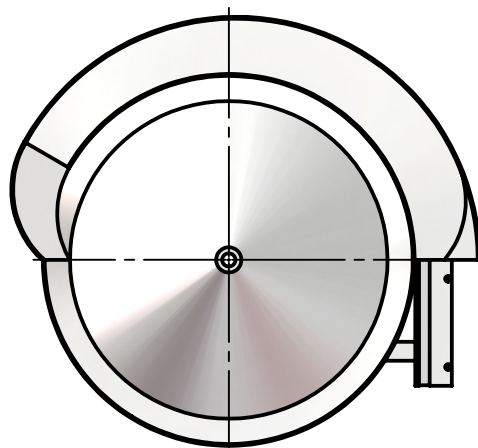


**Ausführung: Außenspannung**  
 SZ = Stahl Zylinder-Schwingschale  
 EZ = Edelstahl Zylinder-Schwingschale



L = linkslaufend  
(gegen Uhrzeigersinn)



R = rechtslaufend  
(im Uhrzeigersinn)

Typ	ØD [mm]	ØD1 [mm]	ØD2 [mm]	ØTK [mm]	Teilung	H [mm]	H1 [mm]	WB* [mm]	ST* [mm]	Füllvolumen ca. [ltr]	Eigengewicht ca. [kg]	passend zu Antrieb
EZ/SZ 590	590	21	M8	548	3x	250	74	40	80		32	VZ 55
EZ/SZ 710	720	21	M8	680	5x	285	79	50	100	14	40	VZ 70

\*Bei Sondermaßen für Wendelbreite WB und Wendelsteigung ST Absprache mit FFM halten.

Stand: 06-2015 technische Änderungen vorbehalten.