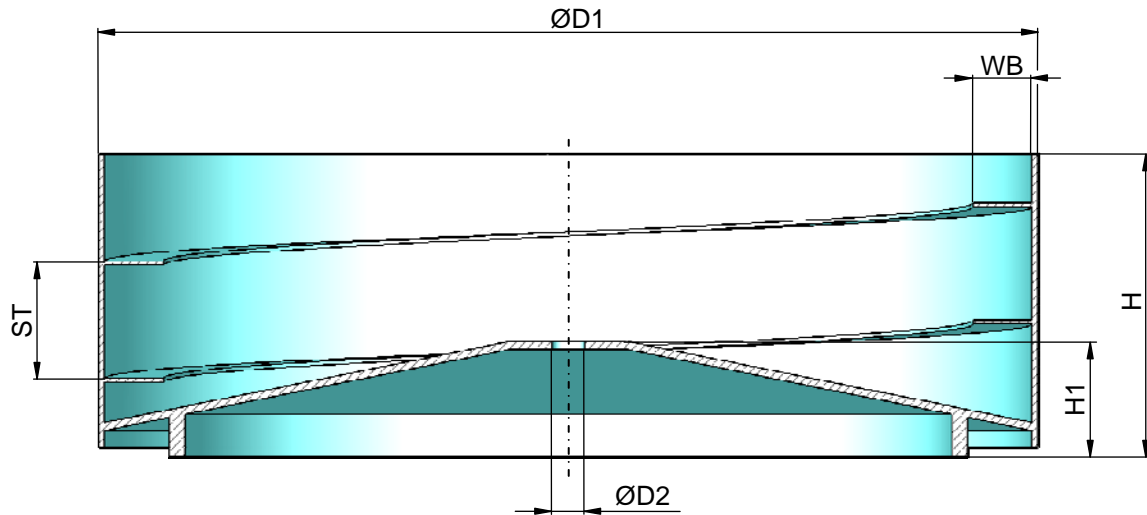




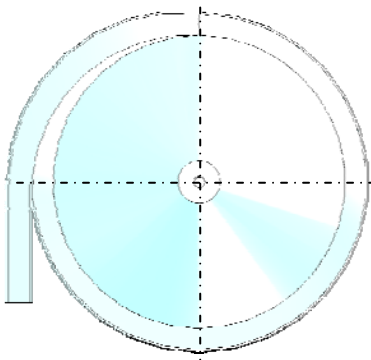
Schwingschalen Baureihe SZ / EZ

Datenblatt
Nummer: 12.0100

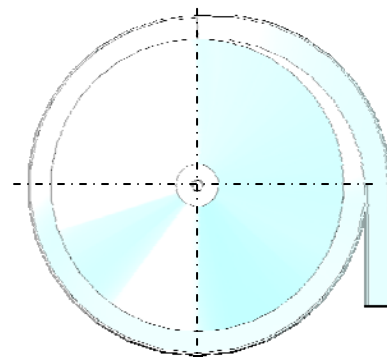


Ausführung:

SZ = Stahl Zylinder-Schwingschale
EZ = Edelstahl Zylinder-Schwingschale



L = linkslaufend
(gegen Uhrzeigersinn)



R = rechtslaufend
(im Uhrzeigersinn)

Type	Ø D1 [mm]	Ø D2 [mm]	H [mm]	H1 [mm]	WB* [mm]	ST* [mm]	Füllvolumen ca. [ltr]	Eigengewicht ca. [kg]	passend zu Antrieb
EZ 150	158	8,5	70	22	12	20	0,3	1,1	VZ 15
EZ 200	200		100	28	15	30	0,5	2	VZ 20
EZ 300	300	10,5	120	33	20	40	1,5	4,5	VZ 30
SZ/EZ 400	410	16,5	150	47	25	50	3,5	10	VZ 40
SZ/EZ 480	480		155	59	30	60	5	15	

*Bei Sondermaßen für Wendelbreite WB und Wendelsteigung ST
Absprache mit FFM halten.

Stand: 11-2013 technische Änderungen vorbehalten

fimotec - fischer GmbH & Co. KG
Friedhofstraße 13
78588 Denkingen

Tel.: 0 74 24 / 8 84-0
Fax: 0 74 24 / 8 84-50
Email: post@fimotec.de
Internet: www.fimotec.de