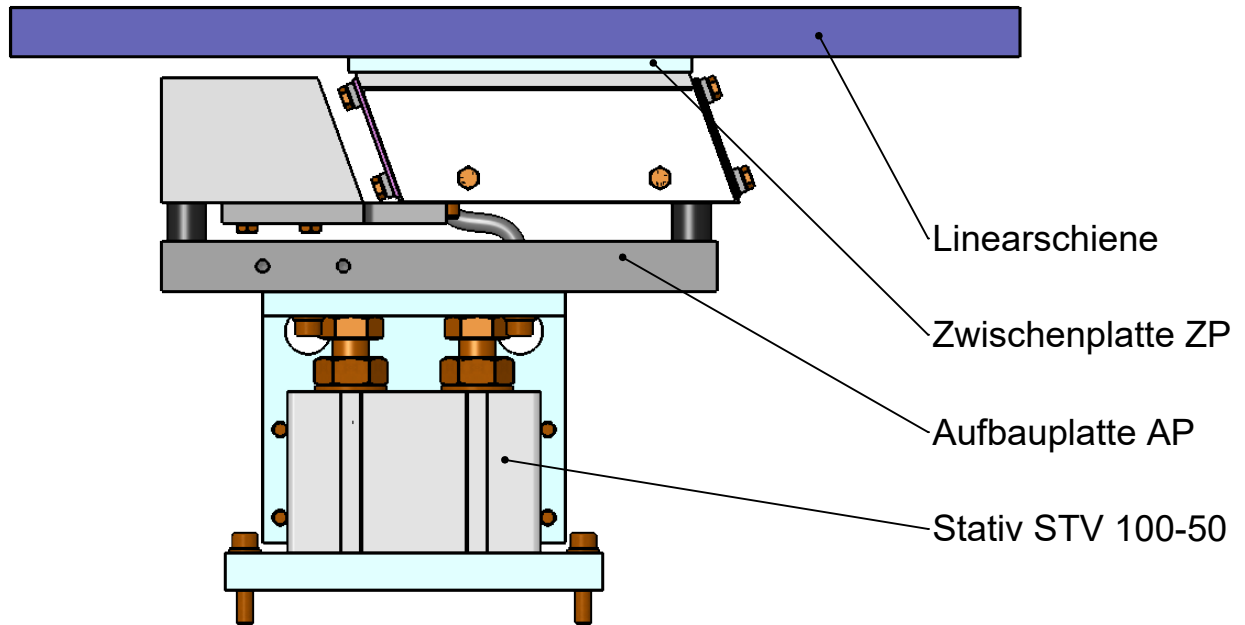


Förderrichtung →



Linearförderer mit Gegenmasse und Schwingmetallpuffer

Type	Aufbaugewicht max. [kg]	Schielenlänge max. [mm]	Aufbauplatte	Zwischenplatte	Einbaumaß [mm]	Stativ
HFA 0,4/200 SB	0,4	200	AP 200	ZP 200	131 x 38 x 37	---
HFA 0,6/250 SB	0,6	250	AP 250	ZP 250	151 x 58 x 56	STV 100-50
HFA 0,6/300 SB	0,6	300	AP 300	ZP 300	191 x 58 x 56	
HFA 1,5/400 SF	1,5	400	AP 400	ZP 400	238 x 82 x 67	
HFA 2,5/500 SB	2,5	500	AP 500	ZP 500	337 x 96 x 93	

Stand: 08-2017 technische Änderungen vorbehalten.