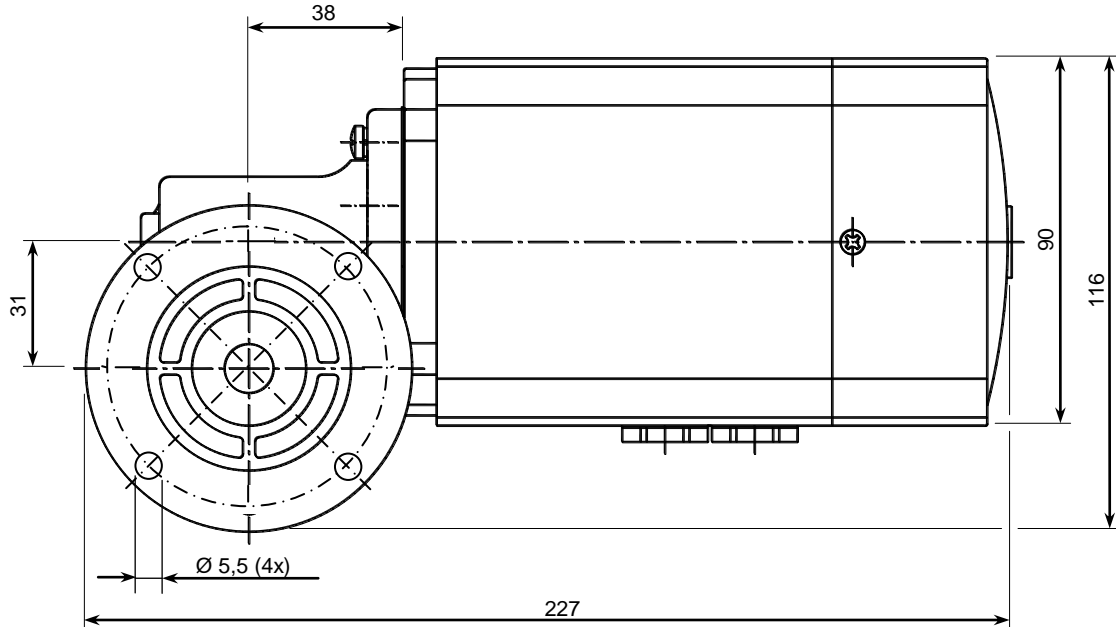


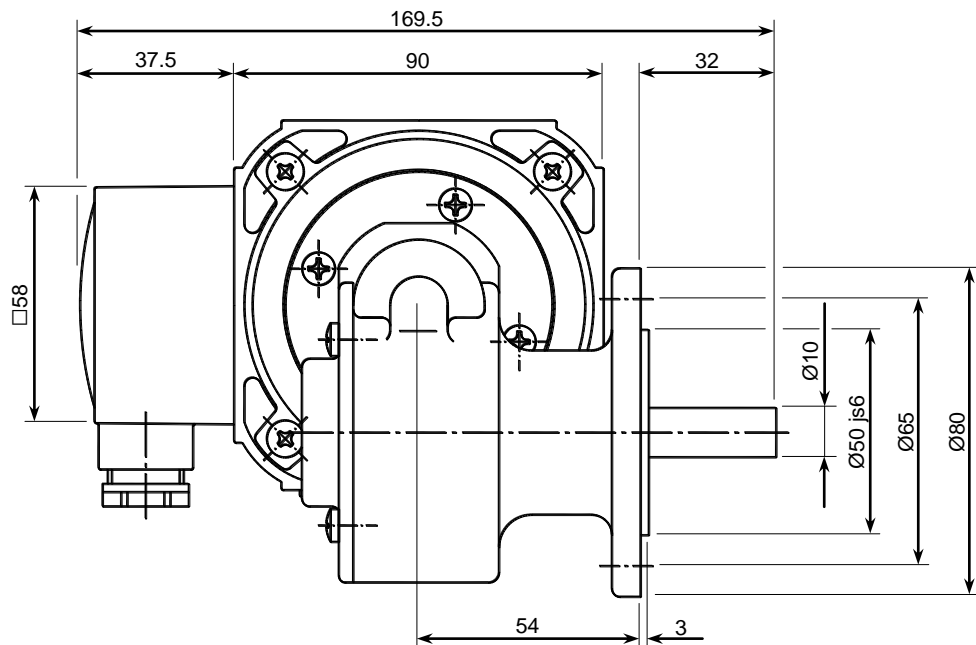


# KFB Zubehör - Antriebsmotor -

**Datenblatt**  
Nummer: 25.0300



Ansicht X



**Drehstrom-Motor:**

Type: IGL 80-40  
Nennspannung: 230 / 400 V  
Nennfrequenz: 50 Hz  
Nennleistung: 170 W  
Nenn Drehzahl: 2650 min<sup>-1</sup>  
Schutzart: IP 54

**Schneckengetriebe:**

Type:	E 32		
Übersetzung:	15:1	38:1	75:1
Abtriebsdrehzahl:	177 min <sup>-1</sup>	70 min <sup>-1</sup>	35 min <sup>-1</sup>
Abtriebsdrehmoment:	5,5 Nm	10 Nm	11 Nm

Stand: 10-2013 technische Änderungen vorbehalten

**fimotec - fischer GmbH & Co. KG**

Friedhofstraße 13  
78588 Denkingen

Tel.: 0 74 24 / 8 84-0  
Fax: 0 74 24 / 8 84-50  
Email: post@fimotec.de  
Internet: www.fimotec.de