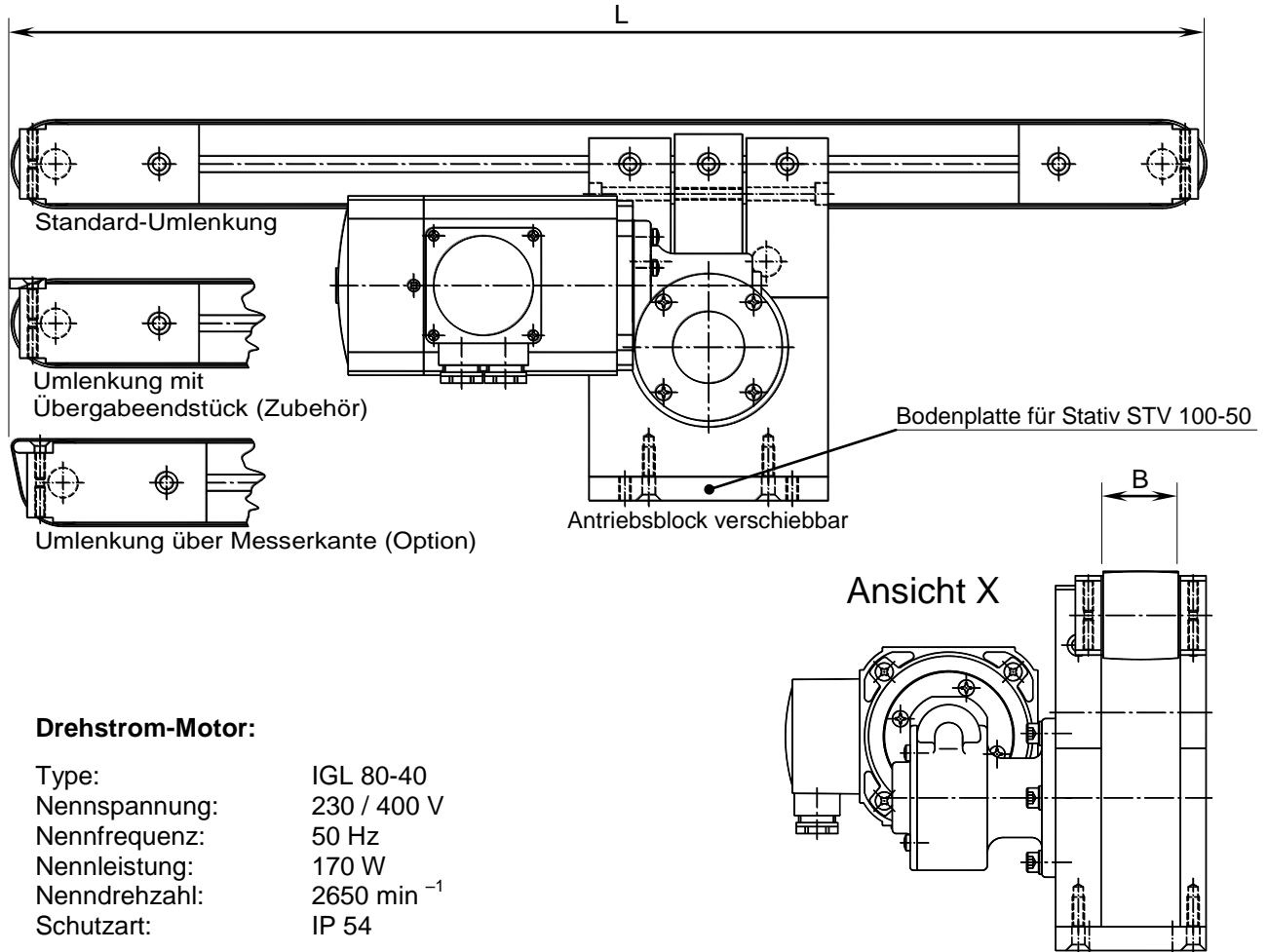




# Kleinförderband Baureihe KFB ... M (Mittelantrieb)

**Datenblatt**  
Nummer: 25.0200



**Drehstrom-Motor:**

Type: IGL 80-40  
 Nennspannung: 230 / 400 V  
 Nennfrequenz: 50 Hz  
 Nennleistung: 170 W  
 Nenndrehzahl: 2650 min<sup>-1</sup>  
 Schutzart: IP 54

**Schneckengetriebe:**

Type:	E 32		
Übersetzung:	15:1	38:1	75:1
Abtriebsdrehzahl:	177 min <sup>-1</sup>	70 min <sup>-1</sup>	35 min <sup>-1</sup>
Abtriebsdrehmoment:	5,5 Nm	10 Nm	11 Nm
Bandgeschwindigkeit:	... 29 m/min	... 11 m/min	... 5 m/min

**Technische Daten:**

Bandbreite (B): 30, 40, 50, 60, 80, 100, 150, 200, 250, 300 mm  
 Bandlänge (L): 400 ... 4000 mm (frei wählbar)  
 Standard-Fördergurt: Staugurt  
 antistatisch ausgerüstet  
 BGA- und FDA- gerecht  
 zul. Betriebstemperatur: -30 ... +100 °C  
 Sonder-Fördergurte: Transportgurte (hoher Reibwert)  
 Messgurte (Stau- und Transportgurt)  
 Gurte: Gurtstärke bis 2mm

Ansicht X

Anbaumöglichkeiten des Motors: 4 x 90°

weitere Übersetzungen:

5:1	86,5 m/min
7:1	61,5 m/min
10:1	43 m/min
22:1	19,5 m/min
30:1	14 m/min
55:1	7,5 m/min

Stand: 10-2013 technische Änderungen vorbehalten

**fimotec - fischer GmbH & Co. KG**  
 Friedhofstraße 13  
 78588 Denkingen

Tel.: 0 74 24 / 8 84-0  
 Fax: 0 74 24 / 8 84-50  
 Email: post@fimotec.de  
 Internet: www.fimotec.de