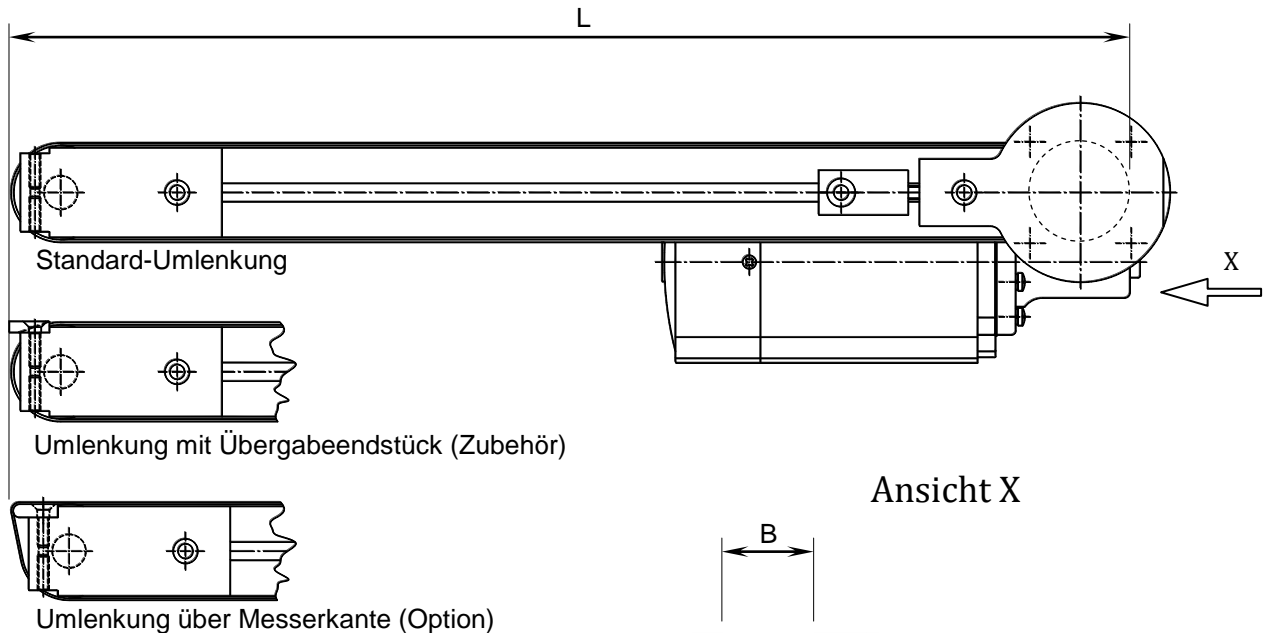




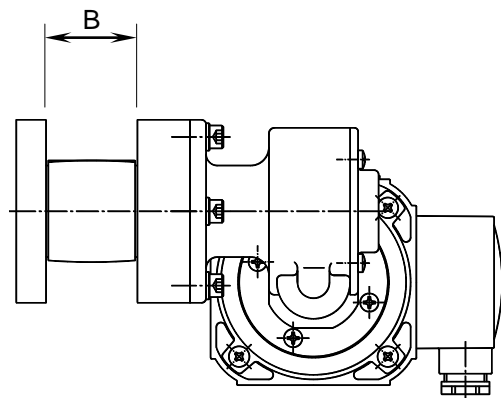
Kleinförderband Baureihe KFB ... E (Endantrieb)

Datenblatt
Nummer: 25.0100



Drehstrom-Motor:

Type: IGL 80-40
Nennspannung: 230 / 400 V
Nennfrequenz: 50 Hz
Nennleistung: 170 W
Nenn Drehzahl: 2650 min⁻¹
Schutzart: IP 54



Anbaumöglichkeiten des Motors: 4 x 90°

Schneckengetriebe:

Type:	E 32		
Übersetzung:	15:1	38:1	75:1
Abtriebsdrehzahl:	177 min ⁻¹	70 min ⁻¹	35 min ⁻¹
Abtriebsdrehmoment:	5,5 Nm	10 Nm	11 Nm

weitere Übersetzungen:

5:1	86,5 m/min
7:1	61,5 m/min
10:1	43 m/min
22:1	19,5 m/min
30:1	14 m/min
55:1	7,5 m/min

Technische Daten:

Bandbreite (B): 30, 40, 50, 60, 80, 100, 150, 200, 250, 300, 500 mm
 Bandlänge (L): 400 ... 4000 mm (frei wählbar)
 Bandgeschwindigkeit: siehe Datenblatt Nr. 040.0081
 Standard-Fördergurt: Staugurt
 antistatisch ausgerüstet
 BGA- und FDA- gerecht
 zul. Betriebstemperatur: -30 ... +100 °C
 Sonder-Fördergurte: Transportgurte (hoher Reibwert)
 Messergurte (Stau- und Transportgurt)
 Stollgurte mit verschiedenen Mitnehmerstollen

Stand: 10-2013 technische Änderungen vorbehalten

fimotec - fischer GmbH & Co. KG
Friedhofstraße 13
78588 Denkingen

Tel.: 0 74 24 / 8 84-0
Fax: 0 74 24 / 8 84-50
Email: post@fimotec.de
Internet: www.fimotec.de