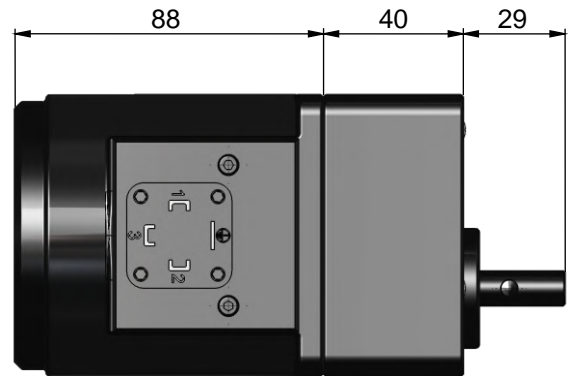
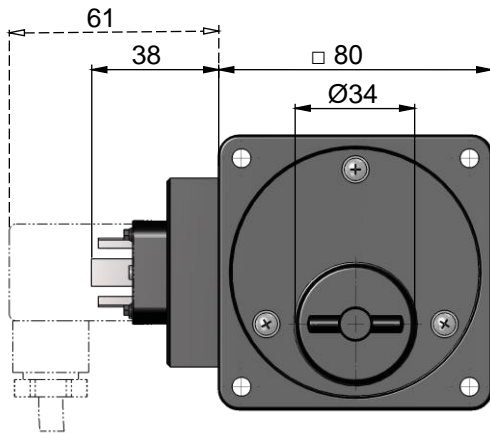


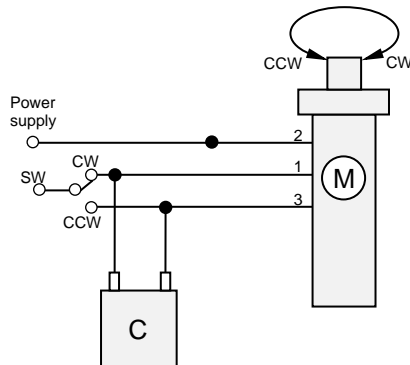


BB Zubehör -Antriebsmotor-

Datenblatt Nr.: 32.0300.00



Single-phase motor (CW, CCW) / Einphasenmotor



CW To rotate the motor in a clockwise (CW) direction, flip switch SW to CW.

Dreht den Motor im Uhrzeigersinn.

CCW To rotate it in a counterclockwise (CCW) direction, flip switch SW to CCW.

Dreht den Motor gegen den Uhrzeigersinn.

connection plug arrangement / Steckerbelegung

- 1: Blue
- 2: White
- 3: Red
- ⏚ Green

- 1: Blau
- 2: Weiß
- 3: Rot
- ⏚ Grün

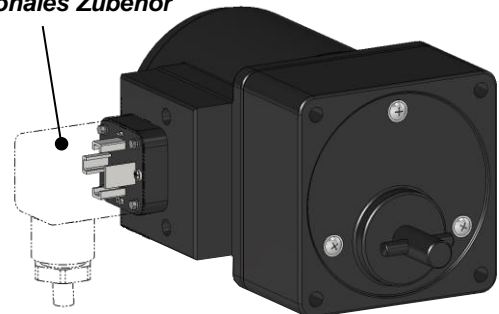
drive data / Antriebsdaten:

nominal voltage / *Nennspannung:* 1x230 VAC / 50 Hz
 nominal rotation speed / *Nenn Drehzahl:* 7,2 rpm
 nominal torque / *Nenn Drehmoment:* 8 Nm
 nominal current / *Nennstrom:* 0,3 A
 nominal power / *Nennleistung:* 25 W

optionally electrical connection accessories / optionales Anschlusszubehör:

coupling / *Kupplung* GDM 3011 (FFM 91.3301.40)
with / mit
 seal / *Dichtung* (FFM 91.3301.43)
and / und
 capacitor / *Kondensator*
 2µF, 400V (FFM 90.1090.01)
or / oder:
 hopper call-up control / *Bunkersteuerung TSM-21*
 (FFM 90.0010.70)

optionally accessories / optionales Zubehör



Best. Nr.
FFM 90.1000.06
 Code 3211

Einphasenmotor mit Stirnradgetriebe
 Nennspannung: 230 VAC / 50 Hz
 Nenn Drehzahl: 7,2 U/min.
 Nenn Drehmoment: 8,0 Nm
 Leistung: 25 Watt

www.fimotec.de

D - 78588 Denkingen - Tel.: 0049-(0)7424-884-0

fimotec - fischer GmbH & Co. KG

Friedhofstraße 13
 78588 Denkingen

Tel.: 0 74 24 / 8 84-0
 Fax: 0 74 24 / 8 84-50
 Email: post@fimotec.de
 Internet: www.fimotec.de