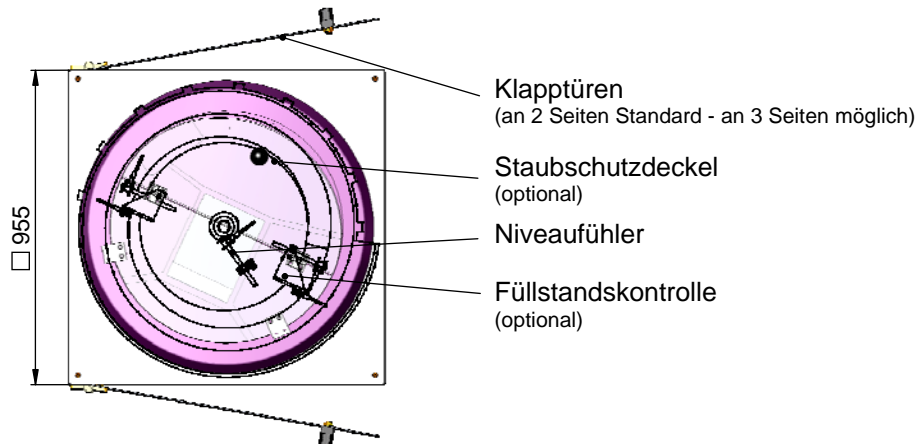
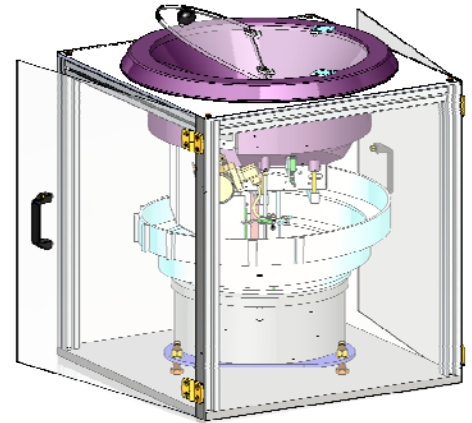
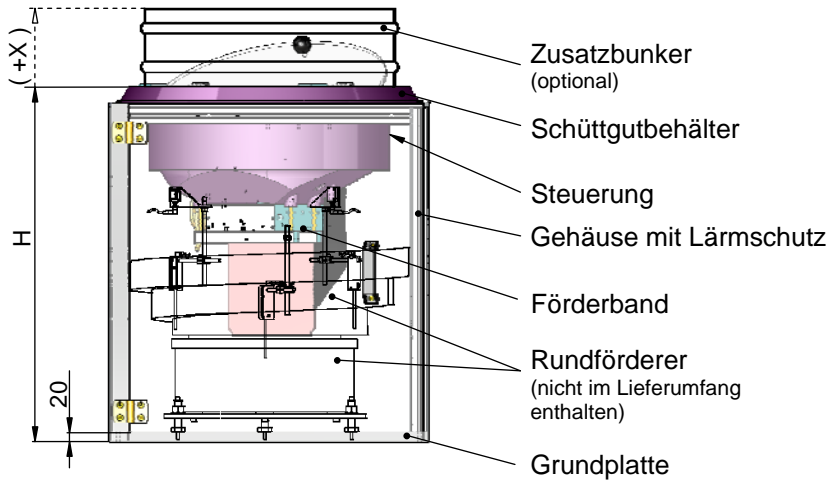




Bunkerzuführsystem BZS 75

Datenblatt
Nummer: 30.0750



Verwendungszweck:

Das Bunkerzuführsystem BZS 75 wird eingesetzt zum Bevorraten und bedarfsgerechten automatischen Zuführen von Schüttgut in einen Rundförderer.

Funktion:

In Abhängigkeit vom Schaltzustand des Niveaufühlers in der Schwingschale des Rundförderers wird der BZS-Antrieb taktend ein- und ausgeschaltet. Optional kann der Füllstand im Schüttgutbehälter mit einer Lichtschranke überwacht und Teilmangel z.B. mit einer Signalleuchte zur Anzeige gebracht werden.

Type	BZS 75	mit ZB 70-1	mit ZB 70-2
Anschlußspannung	230 V 50/60 Hz		
Leistungsaufnahme	60 W		
Füllvolumen	100 l	+ 50 l	+ 80 l
max. Füllgewicht	150 kg		
Eigengewicht	ca. 75 kg	+ 3 kg	+ 4,5 kg
max. Schwingschalen-Ø *	850 mm		
max. Höhe des Rundfördererantriebs	420 mm		
Abmessungen b x t x H (X)	955x955x1000	955x955x1110 (X=110)	955x955x1175 (X=175)

* maximal VZ-70 verwenden!

fimotec - fischer GmbH & Co. KG
Friedhofstraße 13
78588 Denkingen

Tel.: 0 74 24 / 8 84-0
Fax: 0 74 24 / 8 84-50
Email: post@fimotec.de
Internet: www.fimotec.de