

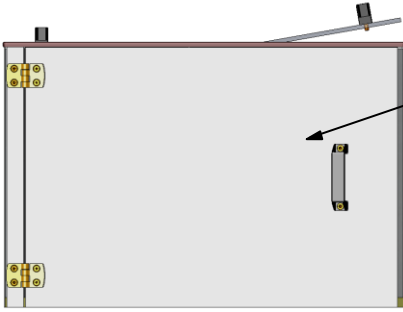


# Lärmschutzmantel Baureihe "AL"

**Datenblatt**  
Nummer: 43.0200

Bunker außerhalb - auch  
nachträglich - möglich  
(nicht im Lieferumfang enthalten)

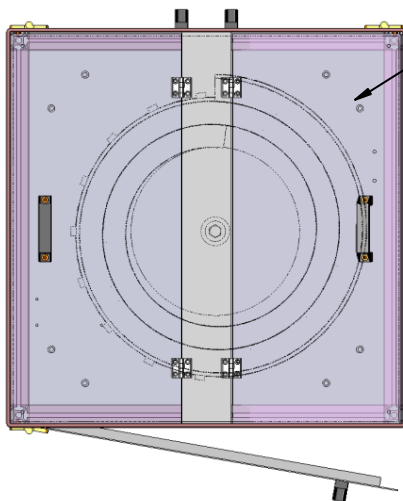
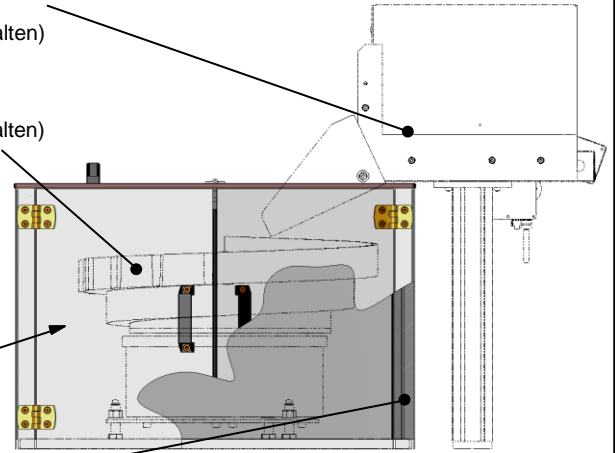
VZ mit Schwingschale  
(nicht im Lieferumfang enthalten)



Anbauvariante 1:  
Tür einteilig  
(bis ca. 900mm)

Anbauvariante 2:  
Tür zweiteilig  
(ab ca. 900mm)

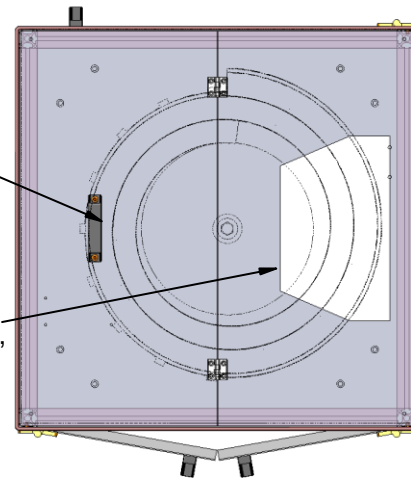
mit Schalldämmung  
(ca. 20mm)



Anbauvariante 1:  
Zwei Deckel (aus PC)  
klappbar

Anbauvariante 2:  
zweiteiliger Deckel  
(aus PC)  
einseitig klappbar

Aussparung für Bunker,  
bei Bedarf

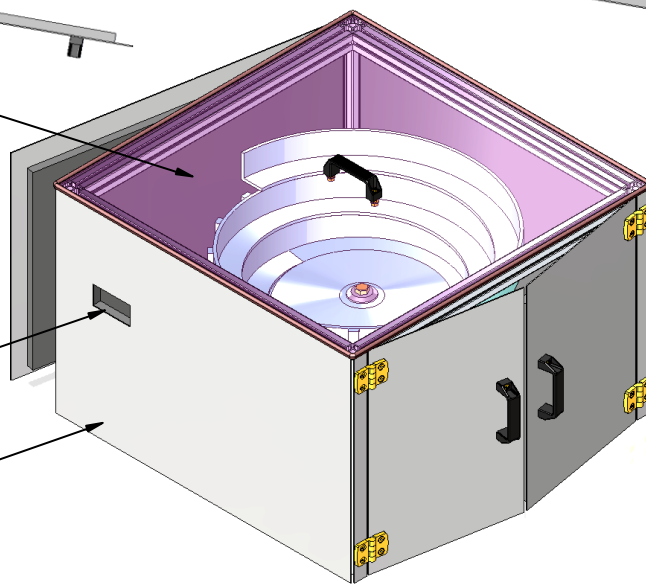


Anbauvariante 3:  
**nur bis Größe  
600mm x 600mm**

einteiliger Deckel  
(aus PC)  
abnehmbar

Aussparung für  
Linearstrecke

Blechmantel



**Breite, Höhe und Tiefe  
werden  
auftragspezifisch an die  
jeweilige Zuführung  
angepasst.**

Stand: 01-2014 technische Änderungen vorbehalten

**fimotec - fischer GmbH & Co. KG**  
Friedhofstraße 13  
78588 Denkingen

Tel.: 0 74 24 / 8 84-0  
Fax: 0 74 24 / 8 84-50  
Email: post@fimotec.de  
Internet: www.fimotec.de