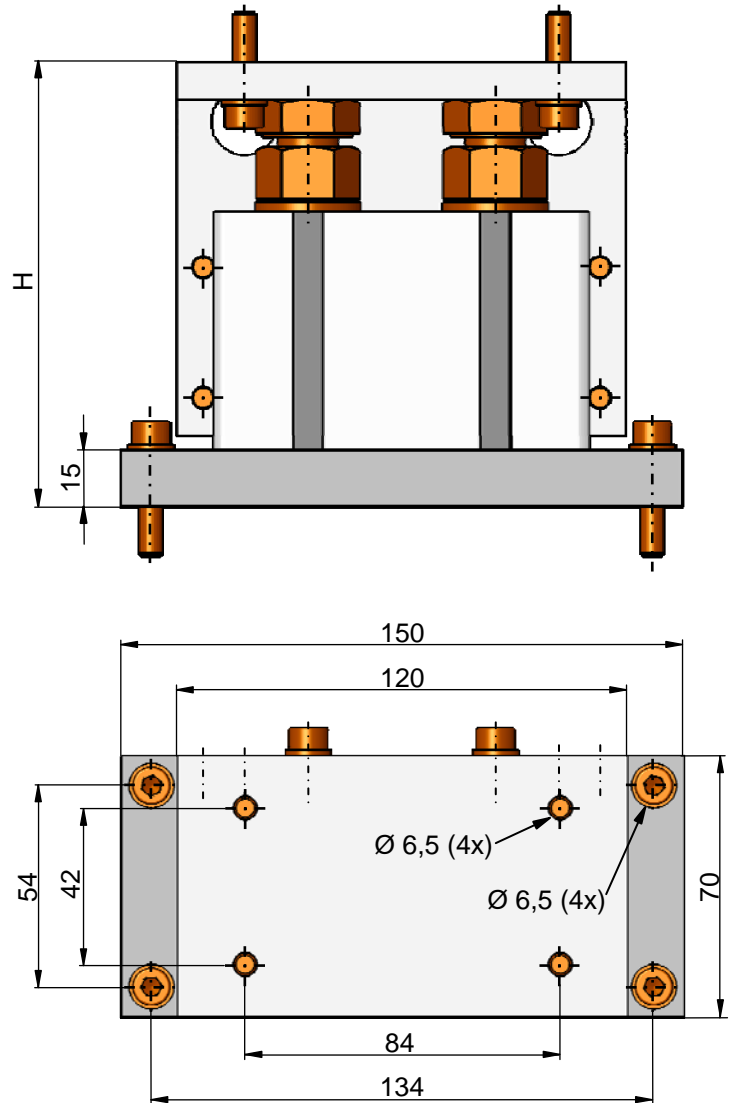
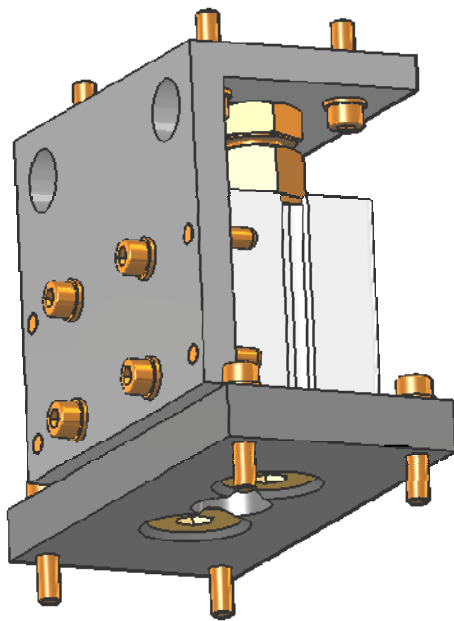




Stativ STV 100 - 50

Datenblatt
Nummer: 41.0200



Bauhöhe H: auftragsabhängig von 120 ... 400

Verwendungszweck:

Das Stativ STV 100-50 dient zur Aufnahme und Befestigung der FFM-Standardkomponenten im Bereich der Linearfördertechnik, wie z.B. Kleinförderbänder und Linearförderer.

Die Grundplatte und der Aufbauwinkel sind über ein Aluminium-Profil (Länge auftragsabhängig) miteinander verbunden.

Eine Höheneinstellbarkeit um ± 2 mm ist durch die Verschraubung des Aufbauwinkels mittels im Al-Profil verschiebbaren Nutensteinen gegeben. Erleichtert wird diese Justierung durch die beiden stirnseitig im Al-Profil befindlichen Sechskantschrauben.

Stand: 08-2013 technische Änderungen vorbehalten

fimotec - fischer GmbH & Co. KG
Friedhofstraße 13
78588 Denkingen

Tel.: 0 74 24 / 8 84-0
Fax: 0 74 24 / 8 84-50
Email: post@fimotec.de
Internet: www.fimotec.de